

TECHNISCHE DATEN

Orderman Columbus700 & Columbus300

DISPLAY: Philips 15" LCD TFT Panel 300 cd

Auflösung: 1024x768

TOUCH: ELO 5 wire resistive touch screen, 4H Härte

FEATURES

RFID: Ordercard Funktionalität inklusive

Optional: 2in1 Kellnerschloss (Addimat & Dallas)

Optional: MSR (3 Track, encrypted)

Optional: Integriertes Kundendisplay (VFD 2x20)

BETRIEBSSYSTEME

Microsoft® POSReady2009

Microsoft® Windows® 7 Professional

STANDARDS

Betriebstemperatur: 0°C – 40°C

Lagertemperatur: -20°C – 60°C

Feuchtigkeit: 5 to 85% non-condensing

Shock and Vibration: IEC68

Packaged Shock & Vibration (shipping): ISTA standards

ZERTIFIKATE

EMI Zertifikat CE (EN55022 und EN55024)

Safety Zertifikat CE (EN60950)

RoHS und WEEE konform

Orderman Columbus700

CPU

Intel® Celeron® Processor U3405

(Dual Core 1.1 GHz ULV)

CHIPSET:

Mobile Intel® HM55 Express Chipset

PORTS AND EXPANSIONS

6 Powered Serial (5V/12V)

6 USB 2.0 (5V)

1 Ethernet

1 Kassenlade (24V)

1 DVI

1 Orderman Netzwerk (12V)

1 Router light (optional) (12V)

1 uSSD (optional)

SPEICHER

Solid State Disk (pSSD)

Arbeitsspeicher: DDR3 SODIMM bis zu 4 GB

GEWICHT: 7,95 kg

LIEFERUMFANG (STANDARD)

1x Columbus700 Terminal

inkl. 1 GB DDR3, 8GB SSD, Care2

1x 24V, 6.25A Netzteil

1x Netzstecker

CPU

Intel® Atom™ Processor N270

(512K Cache, 1.60 GHz, 533 MHz FSB)

CHIPSET

Mobile Intel® 945GSE Express Chipset

PORTS AND EXPANSIONS

4 Powered Serial (5V)

4 USB 2.0 (5V)

1 Ethernet

1 Kassenlade (24V)

1 DVI

-

-

-

SPEICHER

Solid State Disk (pSSD)

Arbeitsspeicher: DDR2 SODIMM bis zu 2 GB

GEWICHT: 7,15 kg

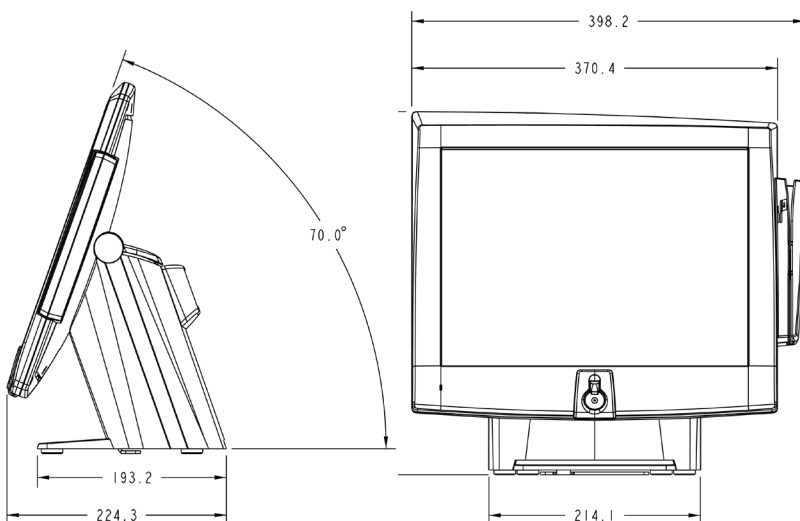
LIEFERUMFANG (STANDARD)

1x Columbus300 Terminal

inkl. 1 GB DDR2, 8GB SSD, Care2

1x 19V, 4.74A Netzteil

1x Netzstecker



Orderman GmbH
Bachstraße 59
5020 Salzburg, Austria
Tel: +43 662 65 05 61 - 0
E-Mail: office@orderman.com

 **ORDERMAN**[®]
get more.